

COMUNE DI PAVULLO NEL FRIGNANO

Sistema insediativo rurale

1.1 Territorio rurale: analisi degli insediamenti e degli edifici isolati di interesse storico

SCHEDA DI INDAGINE N. 4

SEZIONE 1 - LOCALIZZAZIONE

Frazione : CAPOLUOGO

Toponimo: **CHIESA DI MONTEOBIZZO**

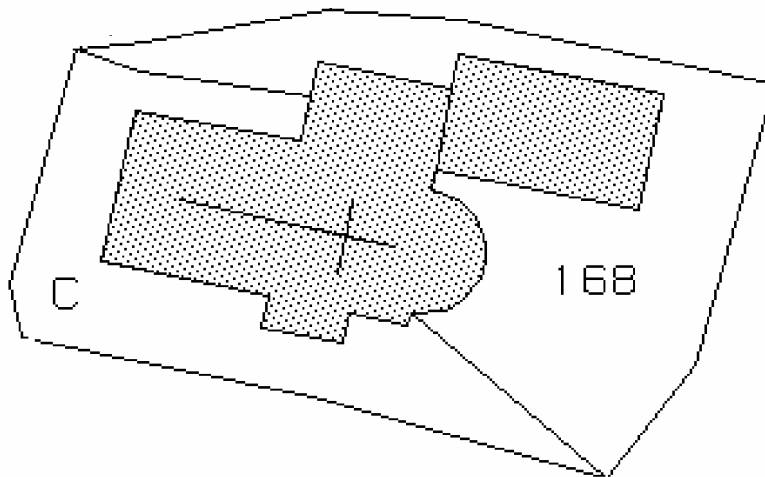
Unità immobiliare n. : Foglio 86 – Mappale C /168

EDIFICI STORICO-ARCHITETTONICI: Mappale C
(TUTELATI DAL P.S.C.)

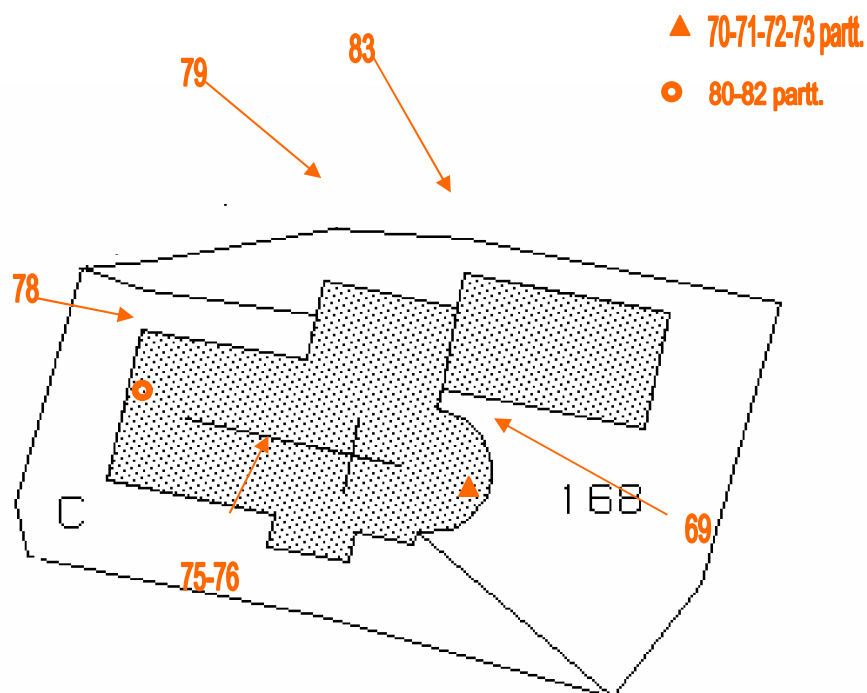
EDIFICI CULTURALI - TESTIMONIALI: Mappale 168
(TUTELATI DAL R.U.E.)

Datazione:

- certa: sec. XII e seguenti, 1650
- presunta



Stralcio di mappa catastale



Punti di ripresa fotografica



Foto n. 78



Foto n. 80



Foto n. 82



Foto n. 69

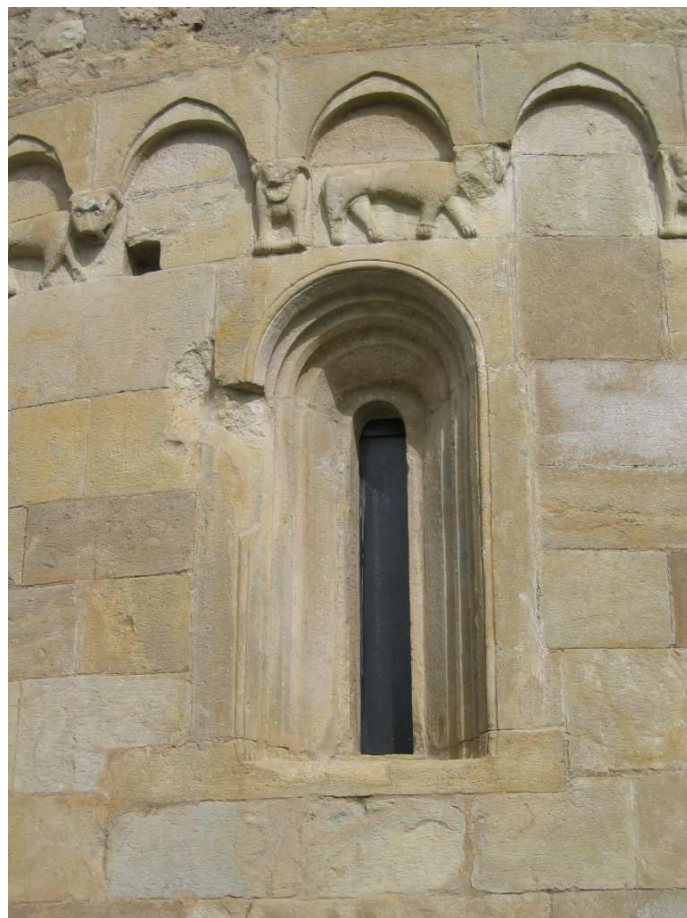


Foto n. 70



Foto n. 71



Foto n. 72



Foto n. 83



Foto n. 73

SEZIONE 2 – CONDIZIONE GIURIDICA**2.1. – Condizione giuridica****Proprietà di:**

- ente e privato (proprietà mista)
 ente locale
 privato
 ente ecclesiastico

2.2. – Vincoli**Decreti di vincolo ministeriali:**

- sì: L'abside della chiesa è vincolata ai sensi del D. Lgs. 42/2004 (ex L. 1089/39)
 no

Vincoli di altre amministrazioni:

- sì
 no

SEZIONE 3 – ANALISI TIPOLOGICA**3.1. – Qualificazione**

- borgo medievale
 castello e borgo medievale
 nucleo rurale
 torre e borgo
 chiesa e borgo
 altro

3.2. – Caratteristiche dell'edificio**3.2.1. – Tipologia edilizia**

- casa padronale
 casa a balchio
 casa-torre
 torre
 edificio/i medievale/i
 edificio/i rinascimentale/i
 castello
 casa rurale
 stalla/fienile
 ricovero attrezzi/magazzino
 pollaio
 forno
 lavatoio
 mulino
 fornace

- ponte
 chiesa
 oratorio

Annotazioni:

La chiesa di Monteobizzo è localizzata ai margini della strada provinciale n. 27, appena fuori dal capoluogo.

La conformazione attuale è conseguenza di un intervento di ristrutturazione attuato nel 1650, quando vennero rifatte la facciata, la navata ed aggiunte le cappelle laterali e la canonica.

Sul lato posteriore, a destra dell'abside, rimane il campanile a vela. L'origine assai più antica della pieve è invece testimoniata dalle numerose sculture romaniche, che si conservano all'interno e all'esterno della stessa.

Sulla facciata a capanna campeggia un portale trilitico datato 1650, con spigolo arrotondato e riquadrato da un solco che alla base degli stipiti si avvolge a spirale, secondo un motivo decorativo molto diffuso nel seicento.

3.2.2. – Caratteri significativi delle strutture**Tipologia delle strutture verticali:**

- in mattoni
- in cemento armato
- in mattoni facciavista
- in pietra
- intonacate
- altro

Pianta:

- quadrata
- rettangolare
- ellittica
- poligonale
- circolare
- irregolare
- ad H
- a C
- a U
- a L
- a T

Copertura:

- originale
- sostituita

Tipologia:

- piana
- a tetto a 1 falda
- a tetto a 2 falde
- a tetto a 3 falde
- a tetto a 4 falde

Manto di copertura:

- coppi
- altro

3.2.3. – Caratteristiche architettoniche significative**Caratteristiche architettoniche e decorative:**

- scale
- porticati
- architravi scolpiti
- portali
- volte
- decorazioni di sottogronda
- affreschi
- bifore, trifore ecc...
- altri elementi di pregio: sculture dell'abside a bassorilievo

Elementi artificiali di pregio.**Permanenza di elementi di arredo storici:**

- aia lastricata
- muro di recinzione
- portale di recinzione
- pozzi
- concimaie
- altro:

3.2.4. – Caratteristiche degli spazi esterni e di relazione**Giudizio sintetico sulle qualità complessive degli spazi esterni:**

- di grande valore ambientale
- di significativo valore ambientale
- di valore ambientale compromesso

Elementi vegetazionali di pregio:

- siepi di recinzione
- alberi in filare
- sistemazione a giardino
- altro

SEZIONE 4. – STATO DI CONSERVAZIONE**Giudizio sintetico sullo stato di conservazione generale:**

- ottimo
 buono
 mediocre
 pessimo
 rudere

Recenti interventi edilizi:

- di manutenzione
 di restauro/ risanamento conservativo
 di ristrutturazione

SEZIONE 5. – DESTINAZIONE D'USO**Originaria:**

- residenza rurale
 residenza stagionale
 servizi rurali
 chiesa

Attuale:

- residenza
 residenza stagionale
 servizi
 chiesa
 in abbandono
 in disuso
 servizi pubblici

Usi compatibili:

- residenza
 servizi
 chiesa

Elementi di pregio da salvaguardare:

Le sculture dell'abside, il portale

5.1. – Definizione degli interventi urbanistici (ai sensi della L.R. 2002/31)**Interventi di:**

- manutenzione ordinaria
 manutenzione straordinaria
 restauro scientifico (mapp. C)
 restauro e risanamento conservativo (mapp. 168)
 ripristino tipologico
 ristrutturazione edilizia
 ristrutturazione urbanistica
 demolizione
 recupero e risanamento delle aree libere